

PERFIL SANITARIO

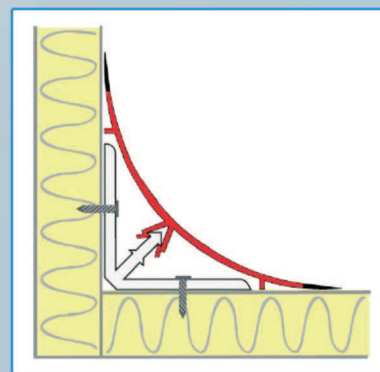
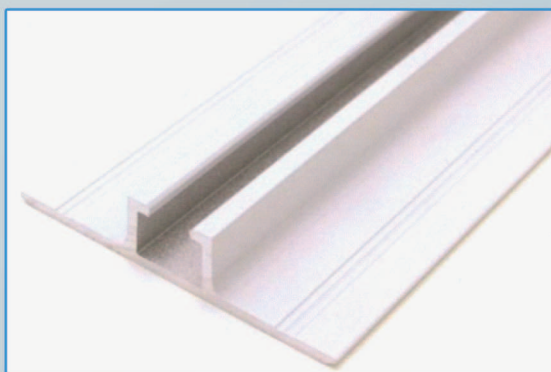
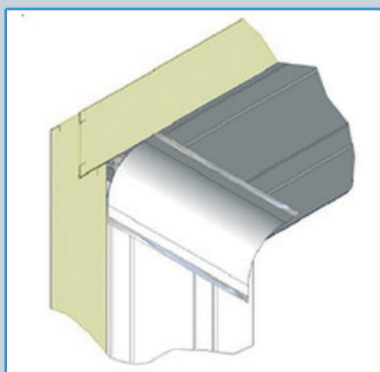
El Perfil Sanitario PVC está especialmente indicado para el montaje de cámaras frigoríficas, mataderos, salas de despiece, obradores, hospitales y en general para industrias donde se requiera una gran higiene, evitando acumular suciedad en los ángulos formados por las paredes con los suelos y techos.

Este Perfil está diseñado especialmente para encuentros de **pared/techo y pared/pared**, consiguiendo una excelente adherencia. Se compone básicamente de dos elementos:

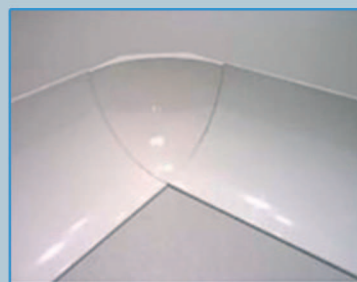
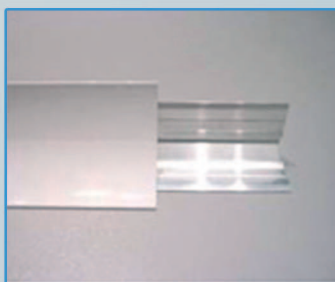
- Perfil Sanitario curvo de PVC con labios flexibles.
- Ángulo de fijación de aluminio.
- Esquinero (accesorio opcional)

Su uso está recomendado para recintos de temperatura positiva y negativa.

Esta unión, fabricada también en PVC, nos proporciona un acabado correcto en las uniones entre perfiles colocados en distintos planos, mejorando de este modo las operaciones de limpieza en industrias alimentarias.



GRAN RESISTENCIA frente a golpes y condiciones de baja temperatura.



STOCK DISPONIBLE:

		MEDIDAS
COLOR		LARGO (mm)
PVC - Blanco (RAL 9010)		4000